



LLENADORA TAPADORA AUTOMÁTICA

CROMPACK
Machinery Solutions

Llenadora Tapadora Automática CIMA 700

Precisa, robusta, confiable y económica



Máscaras de pestañas, rimel,
cremas, lociones y líquidos con
distintos grados de viscosidad.



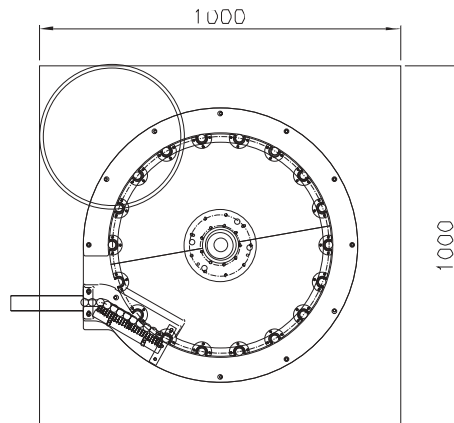
Fotos de
caracter
ilustrativo.

CARACTERISTICAS Y ESPECIFICACIONES

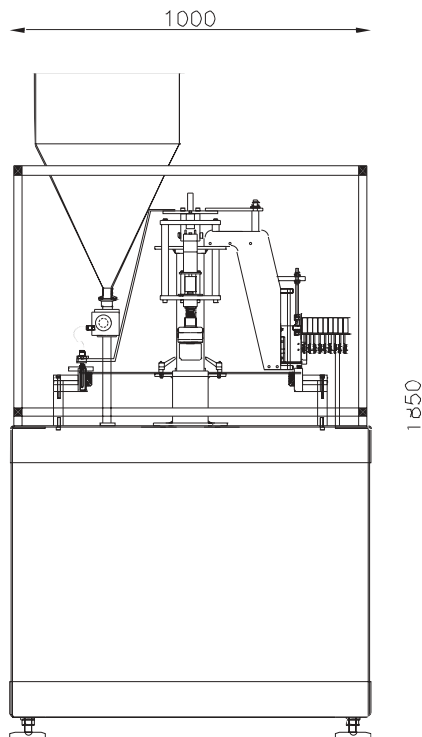
Se destaca por su excelente confiabilidad mecánica. Su elevada estabilidad de producción y por su flexibilidad para personalizar según las necesidades del producto.

- Velocidad desde 1500 hasta 4200 envases hora.
- Sistema modular de configuración personalizada.
- Variación de la dosis desde el exterior de la máquina.
- Control de presencia del envase antes del llenado.
- Admite cualquier geometría de envase.
- Envases desde 10 ml hasta 350 ml.
- Cambio de formato rápido de gran simplicidad.
- Estructura robusta en acero con pintura horneada o inoxidable.
- Movimiento de intermitencia a través de Levas tipo Ferguson.
- Colocador de tapa a presión, roscadas o termo selladas.
- PLC de control y seguridad con visualizador alfanumérico de mensajes.
- Protecciones integrales contra accidentes con interruptores de seguridad.
- Conformes normas GMP.

PLANTA



VISTA



LLENADORA TAPADORA AUTOMATICA CROMPACK

Desarrollos para las industrias:
Cósmica, Química, Farmacéutica,
Alimenticia y Veterinaria.



*Precisión y Confiabilidad Mecánica
Cambio de Formato Rápido
y Simple*



*Cargado Automático de Pinceles
e Insertos*



*Roscador con Control de Torque
Regulable*



Av. Eva Perón 1501 - C1406DUF
Ciudad de Buenos Aires - Argentina
Tel./Fax: (011) 4433-1007 Rotativas
E-mail: ventas@crompack.com.ar
Web: www.crompack.com.ar

ESPACIO DISPONIBLE PARA DISTRIBUIDORES